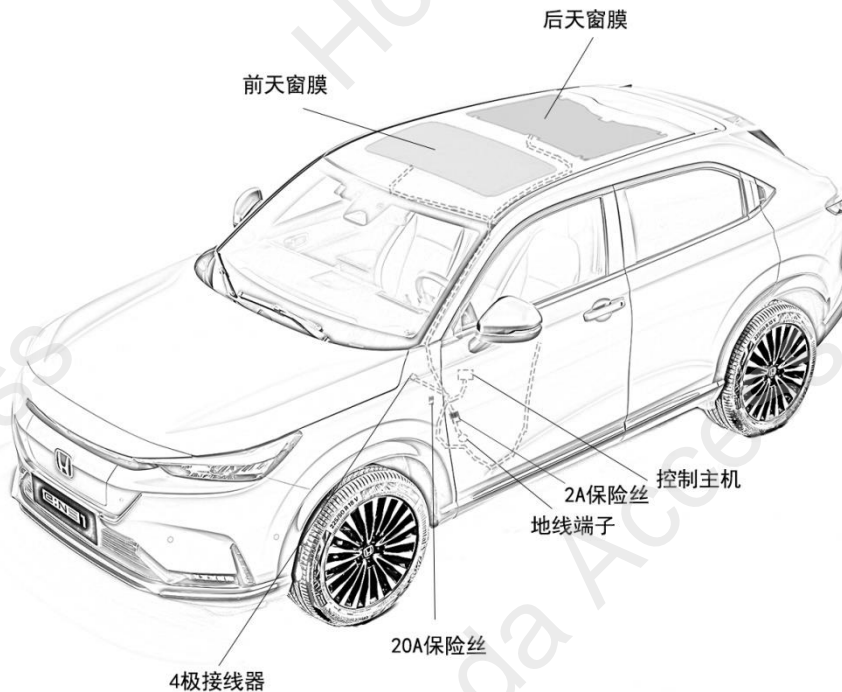


## 安装位置图



## 为确保安装的安全（务必仔细阅读）

### 警告标志的说明

- 本书中使用以下标志来标明有可能造成操作人员或其他人受伤的操作，以及有关安装的建议。

|  |           |                        |
|--|-----------|------------------------|
|  | <b>危险</b> | 不遵从该指示，将导致死亡或者其他严重伤害   |
|  | <b>警告</b> | 不遵从该指示，有可能导致死亡或者其他严重伤害 |
|  | <b>注意</b> | 不遵从该指示，有可能导致受伤         |
|  | <b>建议</b> | 防止导致故障、破损的建议           |
|  |           | 禁止事项                   |

### 关于图标

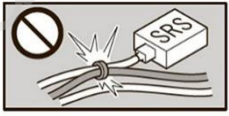
- 使用下列图标来标明安装的位置和操作人员的视线角度。



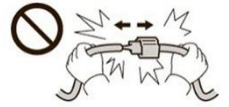
- 使用下列图标来标明操作中必须遵守的事项。



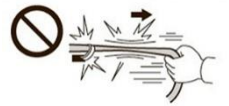
## 线束操作注意事项



请不要把用品线束与 SRS 线束扣夹在一起。



拆卸接线器、端子之类的接线时，请不要用力拉拽线束。



请不要用力拉拽线束。



线束不要夹压在零件中间。



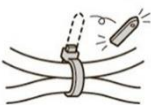
接线器、端子类的接线请用力插入，直到锁紧为止。



从支撑杆拆下的接线器必须接回原位。



用品线束要扣在指定场所，不能松垮。



切断线束胶带的剩余部分。

## 一般的注意事项

- 请按照安装说明书的记载事项及服务手册中的相关事项和信息进行操作。特别要注意安全。
- 不要划伤、损坏车辆及相关零件。
- 特别要注意夹扣和爪扣的操作。
- 拆卸前应考虑如何装回原样，先确认安装时的状态后才开始拆卸零件。

## 安装电装零件的注意事项

- 进行安装操作时必须请先断开车辆电瓶的负极端子。

## 关于本用品的注意事项

- 螺栓、螺丝等必须使用本说明书的指定零件。否则，随意使用类似的零件有可能导致故障发生。
- 安装以及粘贴操作请不要在太阳直射的地方，多尘的地方进行。
- 粘贴时必须保证粘贴面的温度在 15~40°C。
- 特别是低温时会导致双面胶带粘性降低，此时必须先加热粘贴面。
- 粘贴时用力压紧，但是要避免损坏用品以及车辆零件。
- 请不要拔出双面胶重新再贴。否则会造成破损，或者双面胶和贴膜不能充分粘紧。
- 安装后 24 小时之内请不要让安装位置沾水。

## 组成配件



## 必要工具/用具

- |         |        |         |
|---------|--------|---------|
| • 扳手    | • 脱脂洗剂 | • 抹布    |
| • 棘轮    | • 套筒   | • 夹扣拔取器 |
| • 十字螺丝刀 | • 镊子   | • 剪刀    |
| • 绝缘胶布  | • 卡尺   | • 钳子    |
| • 包封胶布  | • 胶布   | • 喷水壶   |
| • 泡沫水   | • 排水软刮 | • 刮板    |
| • 热风枪   | •      | •       |

## 安装方法和顺序

### 脱脂洗洁剂的清洗方法

- 把脱脂洗洁剂涂抹在抹布上，把安装面上的油脂、垃圾、污垢全部擦拭干净。

#### 建议

- 请不要把脱脂洗洁剂直接涂抹在安装面。
- 请充分干燥后才进行粘贴操作。

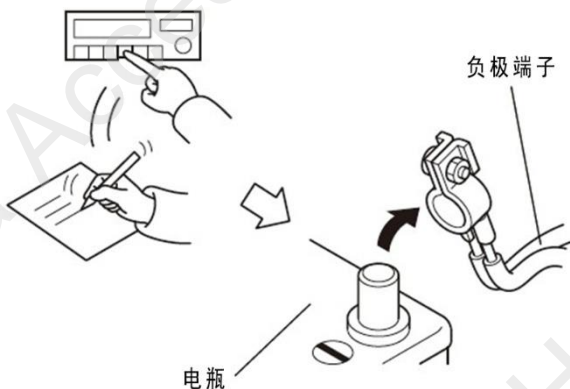


### 电瓶负极端子的拆卸

1. 断开电瓶的电源前请执行图示的操作。
2. 记录车辆各电子单元的设置，包括音响/导航系统的防盗密码。
3. 拆开电瓶的负极端子。

#### 建议

- 关闭点火开关后，等待 3 分钟才能拆开电瓶的负极端子。



## 贴膜

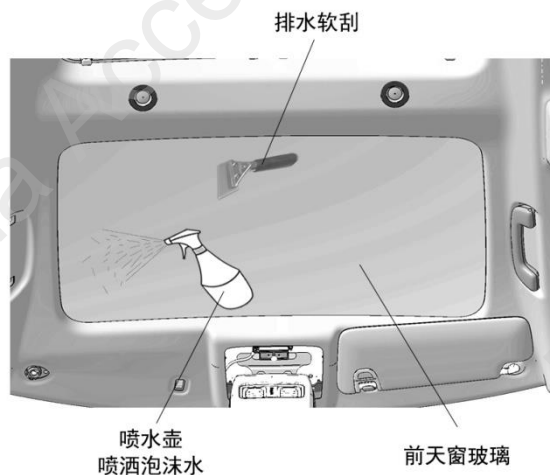
#### 建议

- 清洗前，将中控台、方向盘、座椅等车辆内部设施使用防水保护罩套好。
- 贴膜前先对调光膜通电测试，确保功能正常。

4. 喷洒泡沫水，清洗前天窗玻璃。

#### 建议

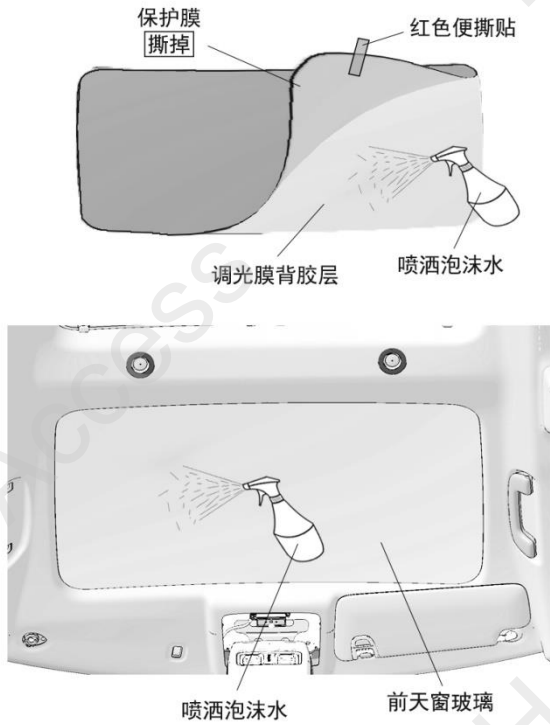
- 泡沫水请均匀喷洒在玻璃内侧。
- 使用排水软刮一次性将泡沫水刮干净，不可多次重复或来回刮擦泡沫水。
- 可根据玻璃的清洁程度决定清洗的次数。



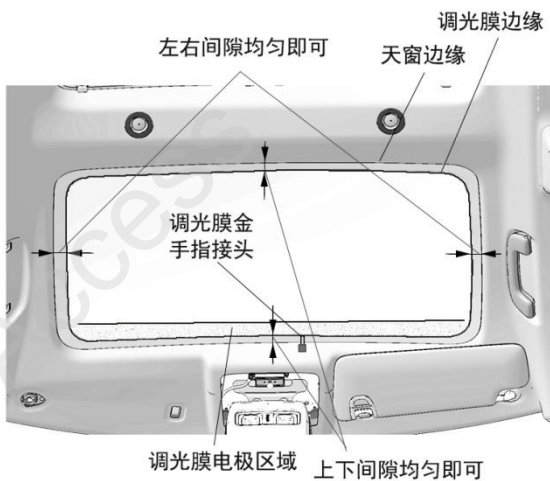
5. 在前天窗玻璃上大量均匀的喷洒泡沫水。
6. 撕开调光膜背胶的保护膜（红色便撕贴），同时在背胶上均匀喷洒泡沫水。

### 建议

- 撕开保护膜的同时喷洒泡沫水。



7. 将调光膜暂时贴附到前天窗玻璃，调整好位置。



8. 使用刮板，排出调光膜与玻璃中间的泡沫水。

### 建议

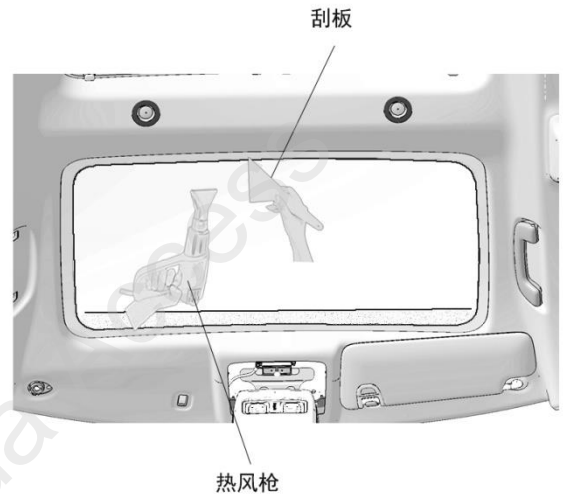
- 电极区域请勿上下刮擦，使用刮板向左右刮，排出泡沫水。
- 先将中间泡沫水推至边缘，待中间部分无气泡后再将边缘的泡沫水排出。
- 如边缘部分有气泡，可将调光膜揭开部分喷洒泡沫水再贴回调光膜排出泡沫水。



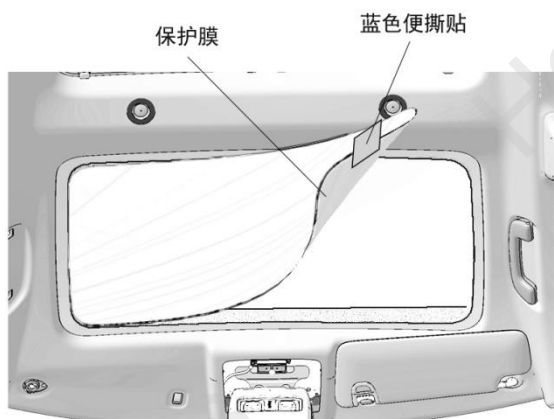
9. 使用热风枪烘干调光膜的边缘及电极位置，在烘烤的同时，使用刮板推动，防止调光膜变形。

### 建议

- 注意调节热风枪的温度，不要超过 100 摄氏度。

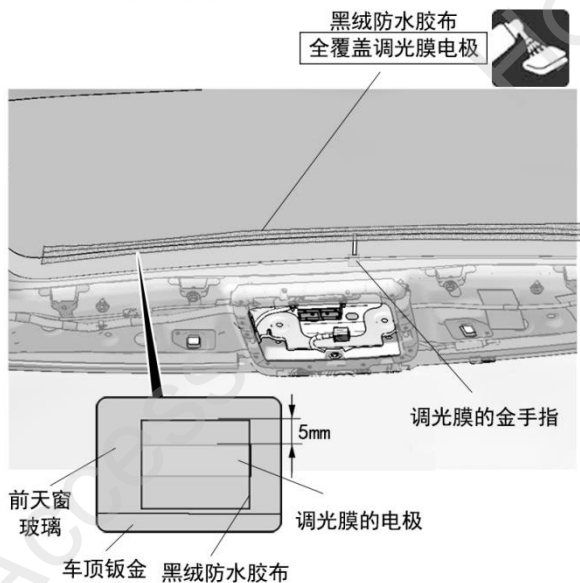


10. 撕掉调光膜的保护膜。

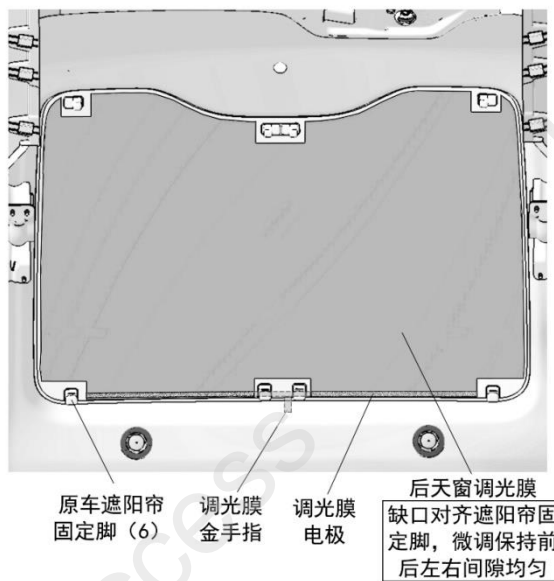


11. 粘贴防水黑绒胶布。

| 建议  |
|---|
| <ul style="list-style-type: none"> <li>• 贴附黑绒防水胶布前，请确认调光膜电极及四周干燥无水。</li> <li>• 黑绒防水胶布粘贴位置不要超出天窗玻璃黑边区域。</li> </ul> |

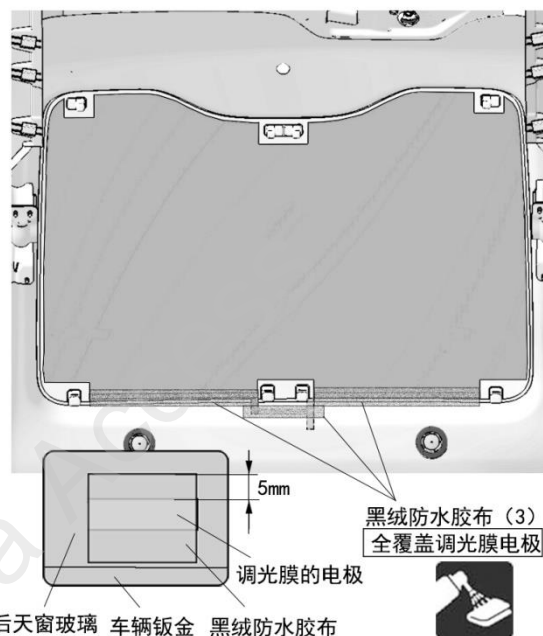


12. 相同方法清洁处理后天窗玻璃贴附调光膜。



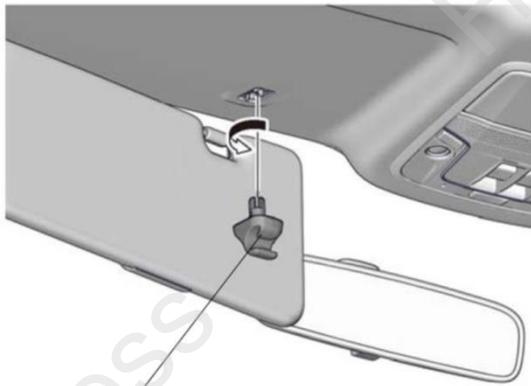
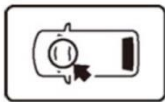
13. 粘贴防水黑绒胶布。

| 建议  |
|---|
| <ul style="list-style-type: none"> <li>• 贴附黑绒防水胶布前，请确认调光膜电极及四周干燥无水。</li> <li>• 黑绒防水胶布粘贴位置不要超出天窗玻璃黑边区域。</li> </ul> |



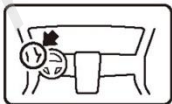
## 车辆部件的拆卸

14. 拆出驾驶席遮阳板固定支架。



固定支架  
旋转

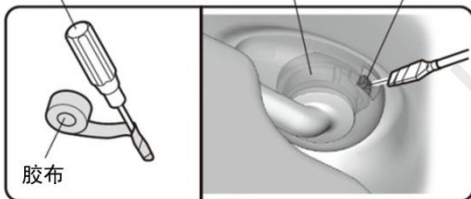
15. 拆出驾驶席遮阳板。



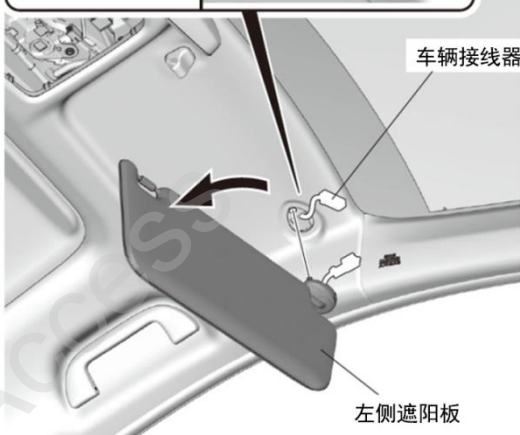
一字螺丝刀

底座护盖

夹扣

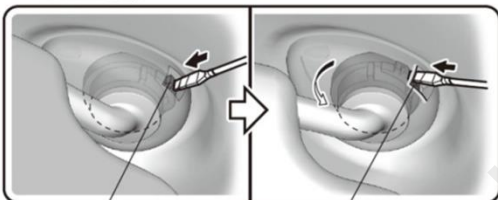


胶布



车辆接线器

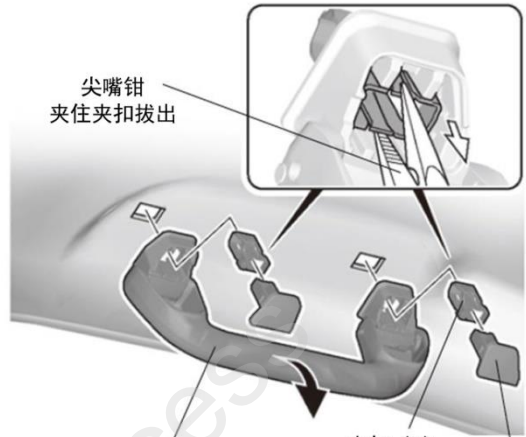
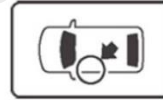
左侧遮阳板



爪扣  
按下

爪扣  
旋转遮阳板滑  
入底座护盖里

16. 拆出拆出左前车顶扶手。



尖嘴钳  
夹住夹扣拔出

左前车顶扶手

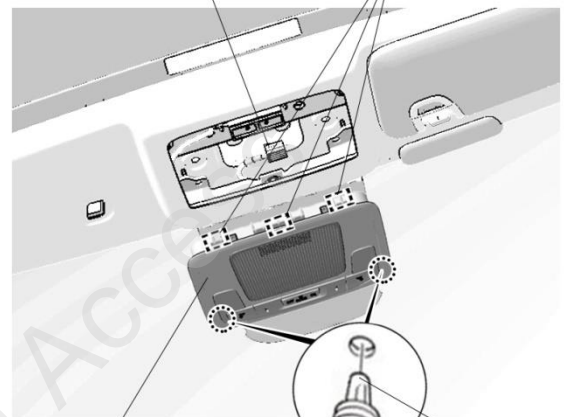
夹扣 (2) 固位器 (2)

17. 拆出车顶照明灯控制按键组合面板。



车辆接线器  
拔开

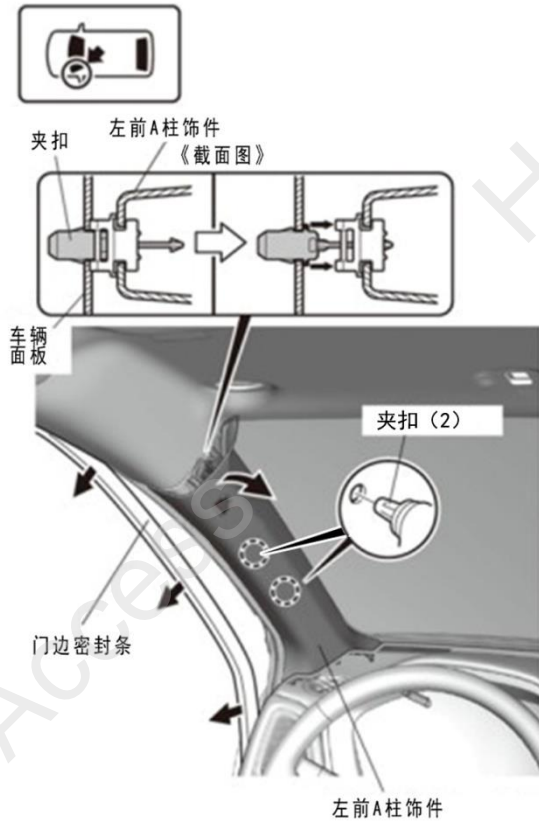
抓钩 (3)



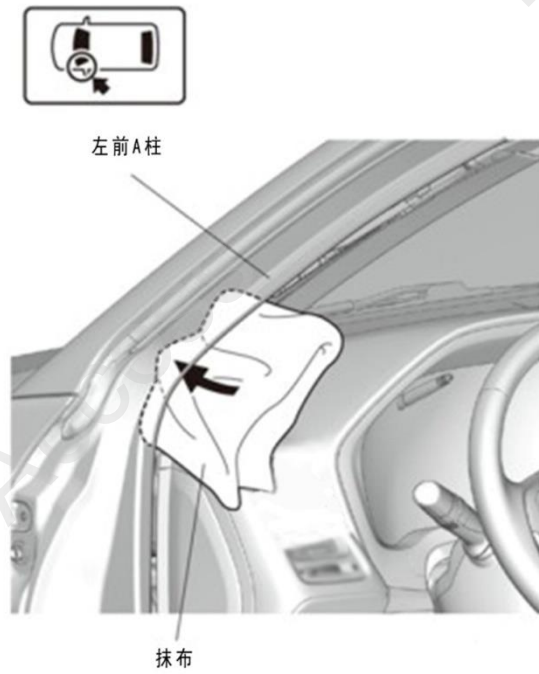
车顶照明灯控制键组合面板

夹扣 (2)

18. 拉出 A 柱饰件。



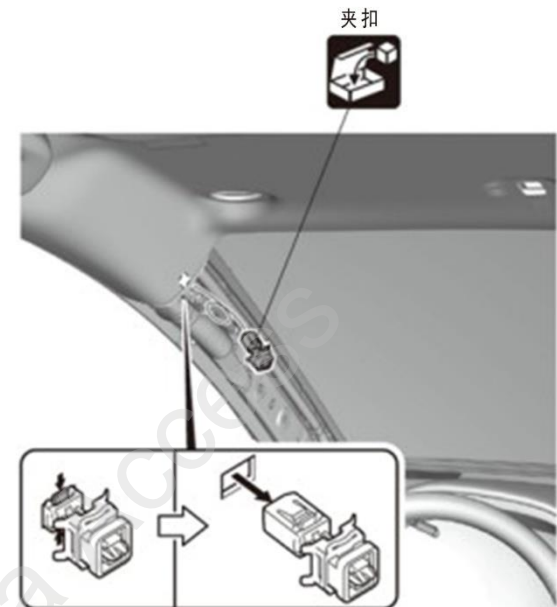
19. 塞入抹布铺垫好。



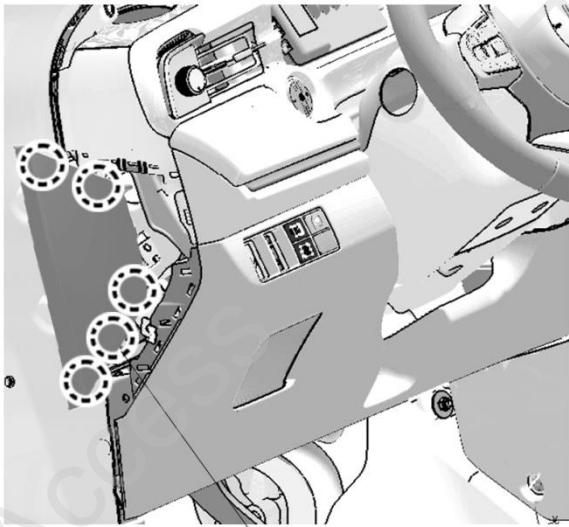
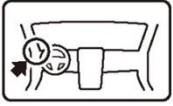
20. 拆出左前 A 柱饰件。



21. 拆出夹扣。

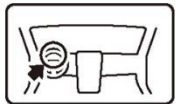


22. 拆出驾驶席仪表台侧饰盖。

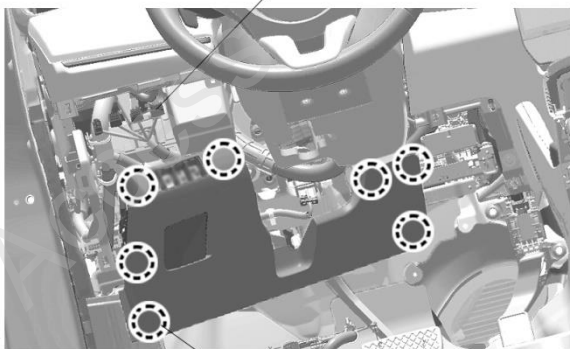


爪扣 (5)

23. 拆出驾驶席仪表台下护板。

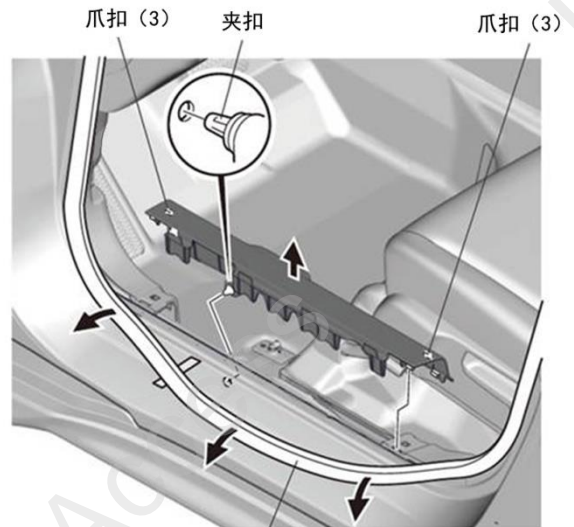


车辆接线器  
拔开



夹扣 (7)

24. 拆出左前侧踏板饰件。



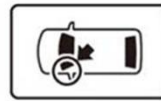
爪扣 (3)

夹扣

爪扣 (3)

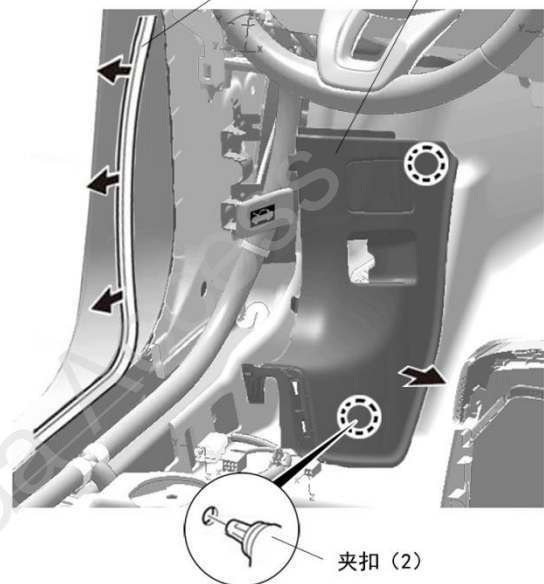
门边密封条

25. 拆出左前侧饰板。



门边密封条

左前侧饰板



夹扣 (2)



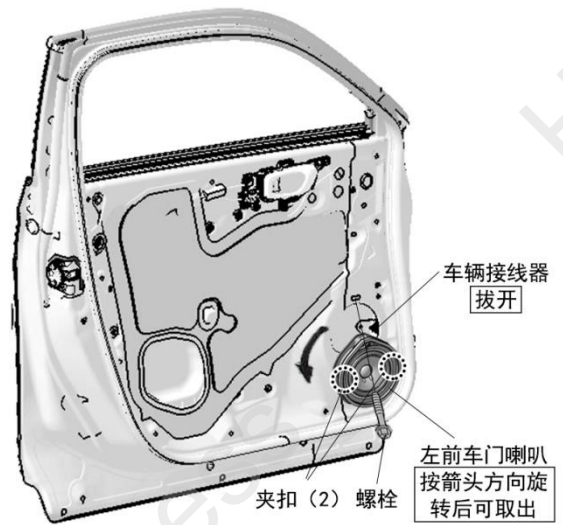
26. 打开左前侧车门，撬起控制面板旁的小盖板，拆出自攻螺丝。



27. 拆出左前侧车门的内衬板。



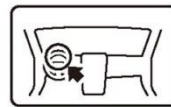
28. 拆出左前侧车门喇叭。



### 铺放线束

29. 连接线束 A 的 4 极接线器与车辆，整理铺放线束 A。

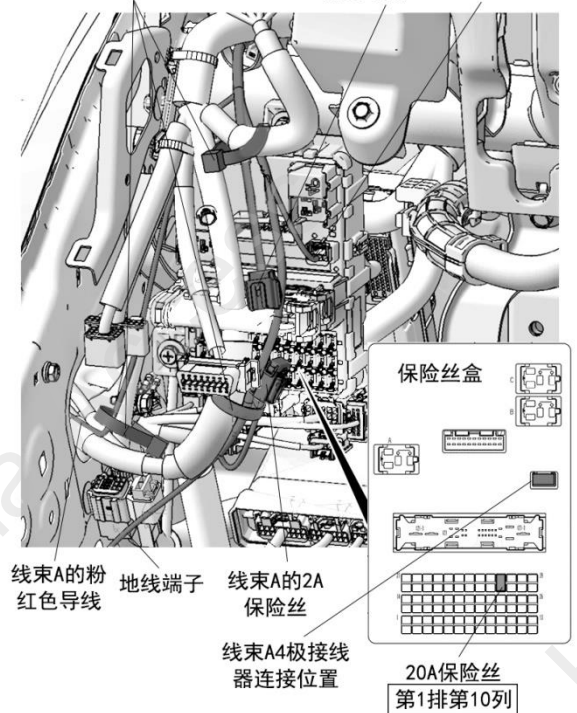
30. 安装 20A 保险丝。



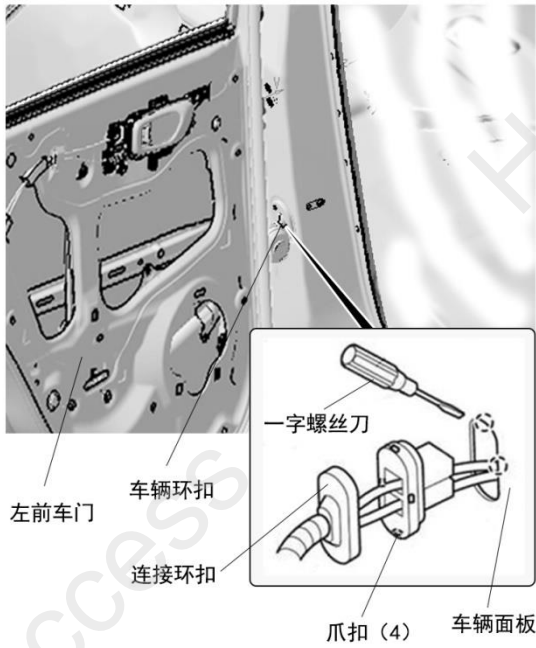
线束胶带 (3)

线束A的12极接线器

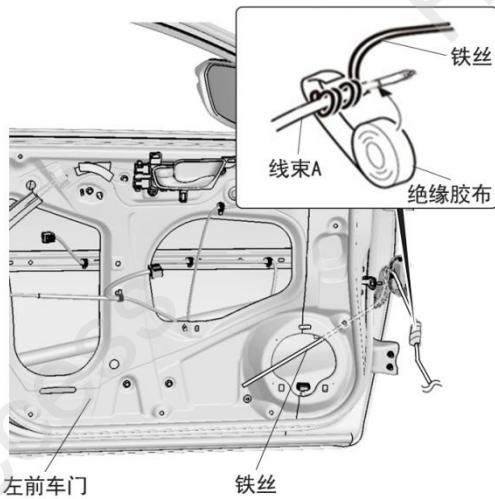
线束A4极接线器连接位置



31. 拆出左前门环扣。

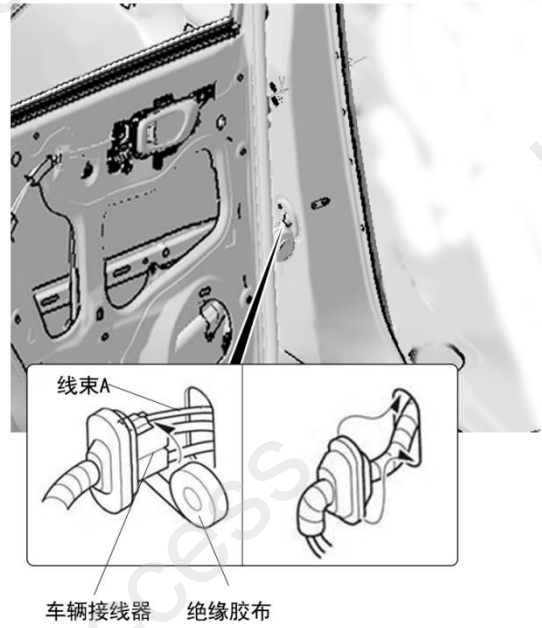


32. 撕开车门防水层, 使用铁丝穿过环扣与线束 A 的粉红色导线绑好。

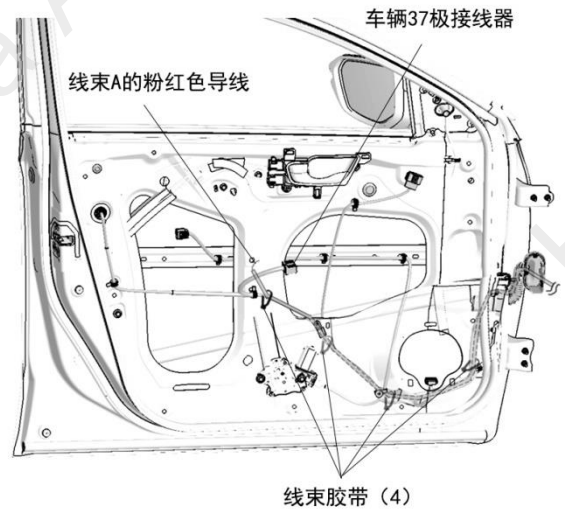


33. 借助铁丝将线束 A 穿过环扣到达左前车门。

34. 拆开线束 A 与铁丝的连接, 还原车辆环扣。

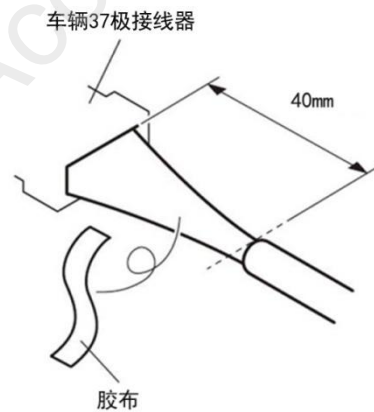


35. 整理铺放线束 A 并固定。



36. 剪开步骤 35 中的车辆 37 极接线器的胶布。

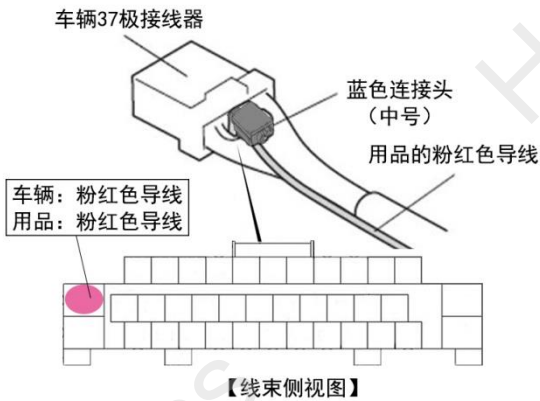
| 建议  |
|---|
| <ul style="list-style-type: none"> <li>注意不要损伤线束。</li> </ul> |



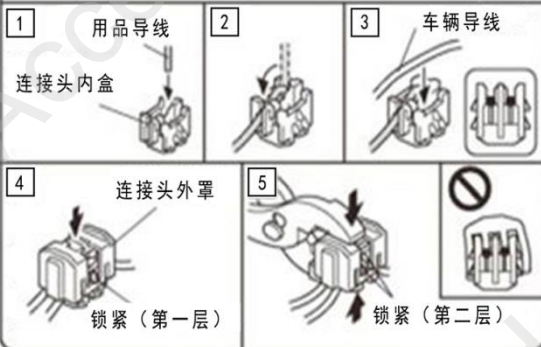
37. 连接线束 A 的白色导线与车辆 37 极接线器。

**建议**

- 注意不要弄错导线的接线位置。

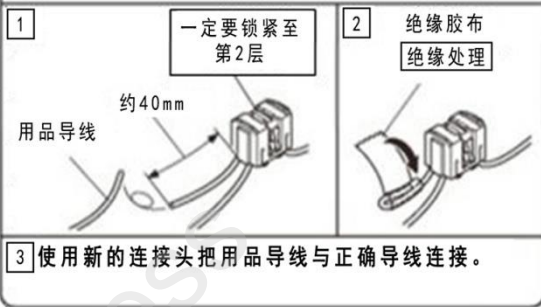


**连接头的安装方法**



**连接错误时的处置方法**

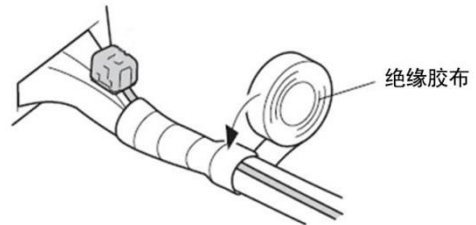
不要把已经安装好的接头拆开



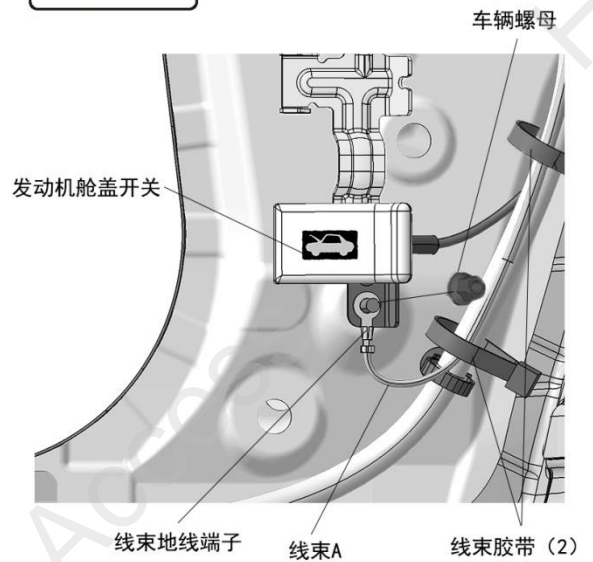
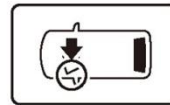
38. 固定线束 A 的粉红色导线。

**建议**

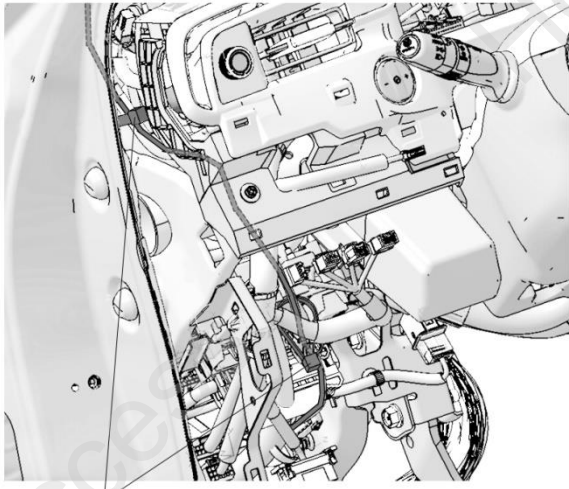
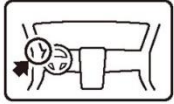
- 把车辆线束的软管和胶布都包裹住。



39. 连接线束 A 的地线端子并固定线束。



40. 整理铺放并固定线束 A。

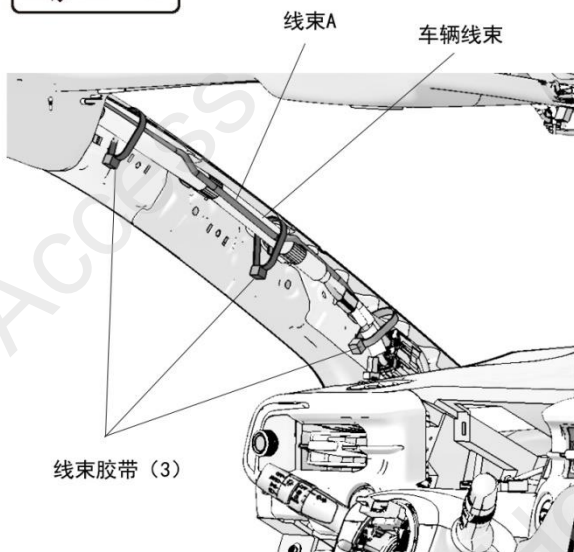
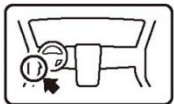


线束胶带 (2)

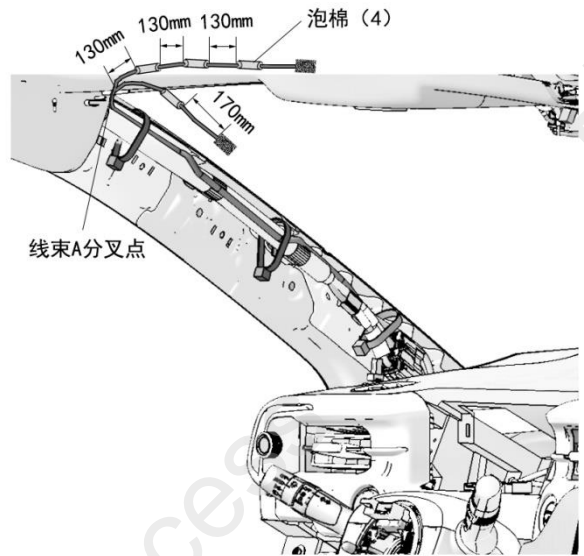
41. 整理铺放并固定线束 A。

**建议**

•操作时注意不要堵塞夹扣的孔。



42. 在线束 A 上粘贴泡棉。

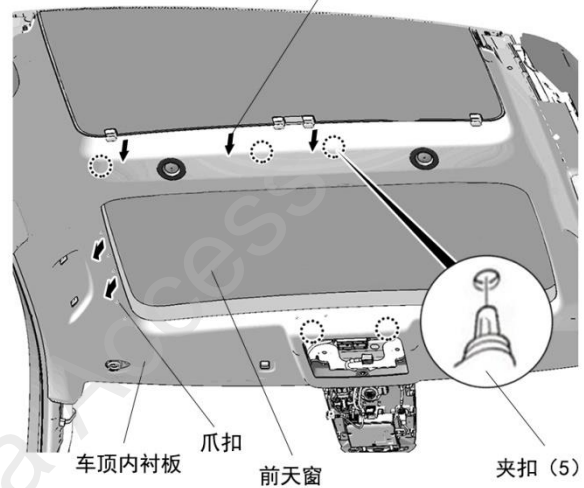


43. 向下拉松车顶内衬板。

**建议**

•操作时注意不要在车顶内衬板上留下折痕。

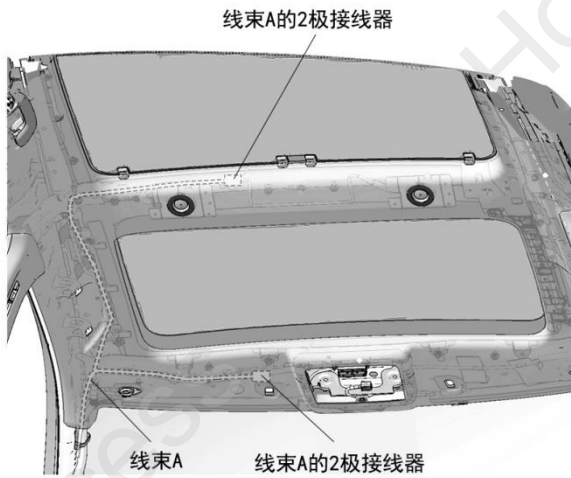
向下拉开车顶内衬板



44. 拉开车顶内衬板，整理铺放线束 A。

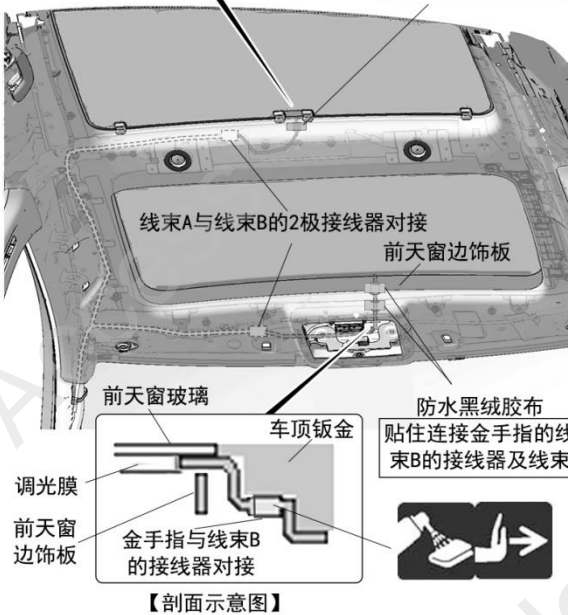
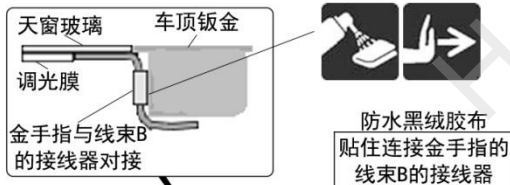
### 建议

- 操作时注意不要在车顶内衬板上留下折痕。

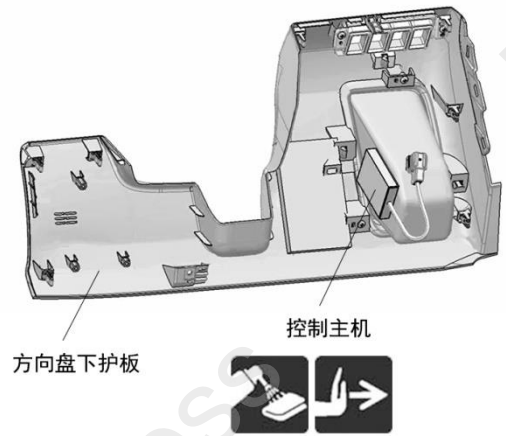


45. 使用线束 B 连接天窗调光膜的金手指。

#### 【剖面示意图】



46. 固定控制主机。



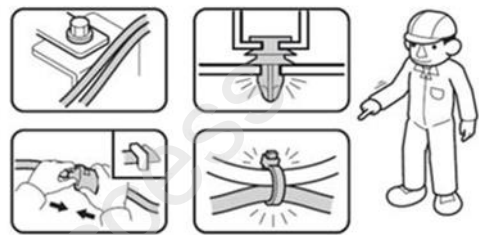
47. 接线束 A 与控制主机的 12 极接线器，复原方向盘下护板。

### 安装确认

48. 确认配线和安装没有异常。

### 建议

- 确认没有强行拉拽、夹塞、夹住线束。
- 确认夹扣和线束扎带安装牢固，没有遗漏。

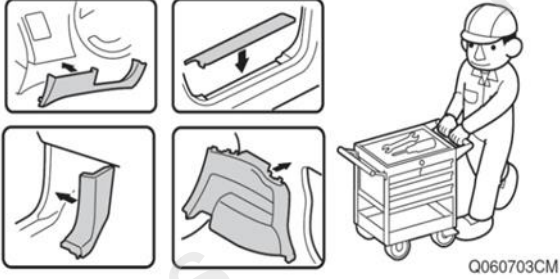


## 复原作业

49. 把拆卸下来的车辆零件按原样装回。

### 建议

- 注意不要损伤车辆零件，夹住线束。
- 必须牢固安装夹扣、爪扣等，不能凸起。



## 动作确认

50. 根据使用说明书确认产品功能。
51. 确认电装产品及电子系统的运转正常。
52. 恢复各单元的安装前的设置状态。



## 请把下列物品交付用户

- 使用说明书